

2/2-Wege Magnetventil Direktgesteuert

Magnetventil für Druckerwendungen bis 90 bar

Auch für Vakuum und niedrige Drücke verwendbar

- Benötigt keine Druckdifferenz
- Zuverlässig, belastbare Dichtelemente
- Hochwertige Werkstoffe
- Hohe Lebensdauer
- Kompaktes Ventildesign
- Befestigungsgewinde M6 serienmäßig



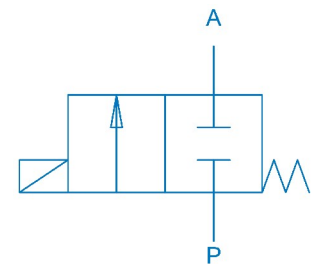
Technische Daten

Bauart	2/2-Wege Sitzventil
Steuerungsart	Direktgesteuert, keine Druckdifferenz erforderlich
Funktion	NC – Ventil stromlos geschlossen (Standard)
Anschlüsse	Innengewinde G ¹ / ₄ Weitere Anschlussarten auf Anfrage
Einbaulage	Beliebig, vorzugsweise Magnet stehend
Durchfluss-Medium	Saubere, neutrale, gasförmige und flüssige Medien
Viskosität	Max. 22 mm ² /s
Mediumtemperatur	-10°C bis +80°C
Umgebungstemperatur	-10°C bis +50°C
Material Gehäuse	Messing, Messing vernickelt, Edelstahl 1.4305
Metallische Innenteile	Messing und Edelstahl
Dichtung	FKM Weitere Dichtungswerkstoffe auf Anfrage
Standardspannungen	AC: 24 V, 110 V, 230 V DC: 12 V, 24 V Weitere Anschluss-Spannungen auf Anfrage verfügbar
Spannungstoleranz	-10 % / +10 %
Einschaltdauer	100% ED - VDE 0580
Leistungsaufnahme	DC: 18,5 Watt
Schutzart	IP65 nach DIN EN60529
Anschlussart	Gerätestecker Form A, nach DIN EN 175301-803 Im Beipack, extra bestellbar
Kombinierbar mit	Siehe Datenblatt „ZUBEHÖR“

Schaltsymbol

2/2 - Wege direktgesteuert

NC - Normal geschlossen



2/2 - Wege direktgesteuert

NO - Normal geöffnet optional

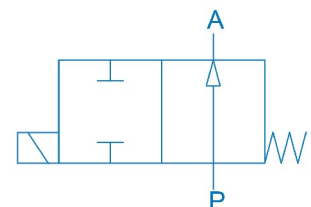


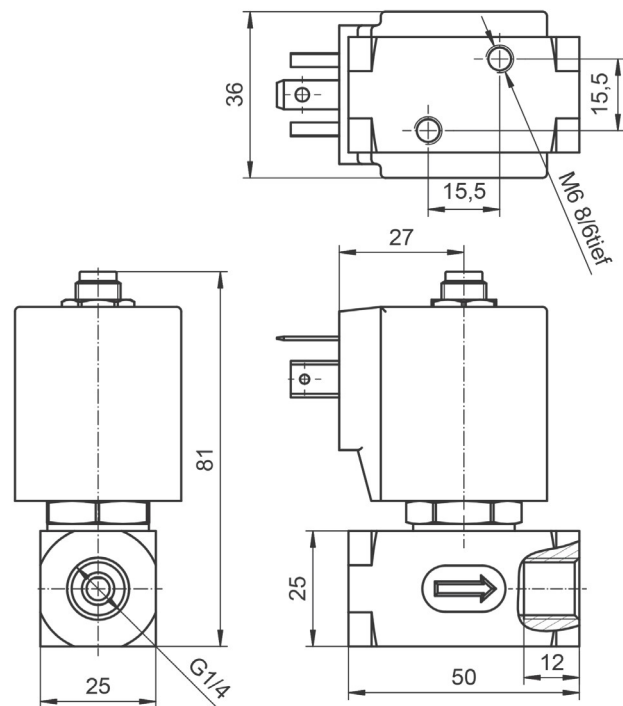
Tabelle / Funktion NC - normal geschlossen

Klammerwerte () bei NO - normal geöffnet

Anschluss G	Sitz Ø mm	Kv-Wert m ³ /h	max. Druck mit Magnetkopf bar			
			18,5 W 43/24 VA	(0 - 90)	11 W 18/15 VA	ATEX Ex II 2G EEx m II T4
1/4	1,0	0,06	0 - 90	(0 - 90)	0 - 90	optional
1/4	1,5	0,08	0 - 90	(0 - 40)	0 - 85	optional
1/4	2,0	0,13	0 - 90	(0 - 25)	0 - 40	optional
1/4	2,5	0,16	0 - 45	(0 - 14)	0 - 23	optional
1/4	3,0	0,22	0 - 30	(0 - 10)	0 - 15	optional
1/4	4,0	0,39	0 - 16	(0 - 6)	0 - 8	optional
1/4	5,0	0,5	0 - 10	(0 - 5)	0 - 5	optional
1/8	DN 1,0 - DN 5,0		Technische Angaben wie oben			

Abmessungen / Gewicht

Ausführung	Gewicht kg/Ventil	
	18,5 W 43/24 VA	11 W 18/15 VA
Mit Magnetkopf		
Messing	0,3	0,3
Messing vernickelt	0,4	0,4
Edelstahl	0,5	0,5



mabo Steuerungselemente GmbH

Lohmühlstraße 1
D - 75031 Eppingen
Tel. +49 (0) 7262 / 60 96 0
Web www.mabo.de
Mail vertrieb@mabo.de

Hinweis zur Druckgeräterichtlinie (DGRL)

Die Ventile der Baureihe 12 entsprechen der Druckgeräte-Richtlinie DGRL 2014/68/EU. Das bedeutet Auslegung und Herstellung nach der im Mitgliedsstaat geltenden guten Ingenieurpraxis (GIP). Die CE-Kennzeichnung am Ventil bezieht sich nicht auf die DGRL. Somit entfällt die Konformitätserklärung nach dieser Richtlinie.

