

3/2-Wege Magnetventil Direktgesteuert

Kompaktes Ventildesign

Für niedrige Drücke, zur Vorsteuerung.
In Ruhestellung ist P nach A geschlossen und A nach R geöffnet.
Bei Bestromung wird P nach A geöffnet und A nach R geschlossen.

- Benötigt keine Druckdifferenz
- Zuverlässig, belastbare Dichtelemente
- Hochwertige Werkstoffe
- Hohe Lebensdauer



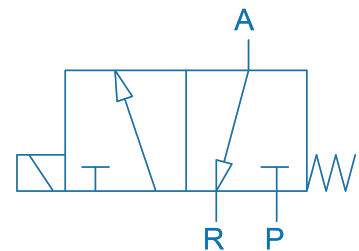
Technische Daten

Bauart	3/2-Wege Sitzventil
Steuerungsart	Direktgesteuert, keine Druckdifferenz erforderlich
Funktion	NC – Ventil stromlos geschlossen
Anschlüsse	Innengewinde G 1/8 oder G 1/4, Entlüftung M5 Weitere Anschlussarten auf Anfrage
Einbaulage	Beliebig, vorzugsweise Magnet stehend
Durchfluss-Medium	Saubere, neutrale, gasförmige und flüssige Medien
Viskosität	Max. 22 mm ² /s
Mediumtemperatur	-10°C bis +80°C
Umgebungstemperatur	-10°C bis +50°C
Material Gehäuse	Messing, Messing vernickelt, Edelstahl 1.4305
Metallische Innenteile	Messing und Edelstahl
Dichtung	FKM Weitere Dichtungswerkstoffe auf Anfrage
Standardspannungen	AC: 24 V, 230 V DC: 12 V, 24 V Weitere Anschluss-Spannungen auf Anfrage verfügbar
Spannungstoleranz	-10% / +10%
Einschaltdauer	100% ED - VDE 0580
Leistungsaufnahme	DC: 6 Watt
Schutzart	IP65 nach DIN EN60529
Anschlussart	Gerätestecker Form B, nach DIN EN 175301-803 Im Beipack, extra bestellbar
Kombinierbar mit	Siehe Datenblatt „ZUBEHÖR“

Schaltsymbol

3/2 - Wege direktgesteuert

NC - Normal geschlossen



Anschlussbelegung

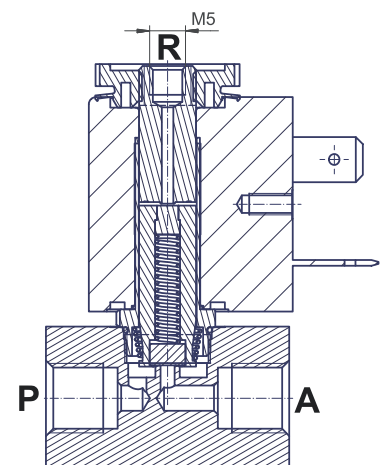


Tabelle / Funktion NC - normal geschlossen

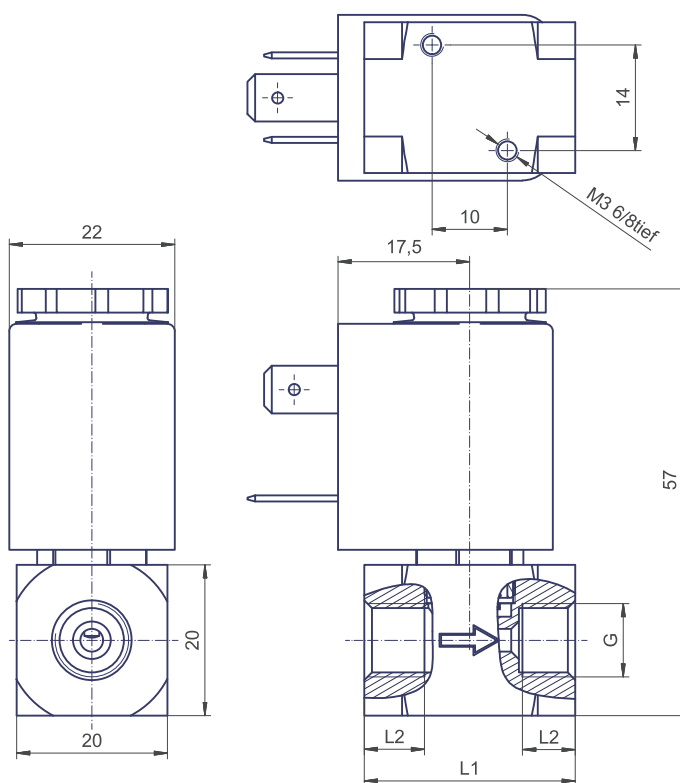
Anschluss G	Sitz Ø mm	Kv-Wert m ³ /h	max. Druck mit Magnetkopf bar	
			6 Watt 9,4 VA	ATEX Ex II 2G EEx m II T4
1/8	2,0	0,13	0 - 10	optional
1/4	2,0	0,13	0 - 10	optional
1/8	2,5	0,16	0 - 8	optional
1/4	2,5	0,16	0 - 8	optional

Abmessungen / Gewicht

Ausführung	Gewicht kg/Ventil
Mit Magnetkopf	6 W 9,4 VA
Messing	0,18
Messing vernickelt	0,18
Edelstahl	0,25

Abmessungen

G	L1	L2
1/8	28	7
1/4	34	9,5



mabo Steuerungselemente GmbH

Lohmühlstraße 1
D - 75031 Eppingen
Tel. +49 (0) 7262 / 60 96 0
Web www.mabo.de
Mail vertrieb@mabo.de

Hinweis zur Druckgeräterichtlinie (DGRL)

Die Ventile der Baureihe 32 entsprechen der Druckgeräte-Richtlinie DGRL 2014/68/EU. Das bedeutet Auslegung und Herstellung nach der im Mitgliedsstaat geltenden guten Ingenieurpraxis (GIP). Die CE-Kennzeichnung am Ventil bezieht sich nicht auf die DGRL. Somit entfällt die Konformitätserklärung nach dieser Richtlinie.

