

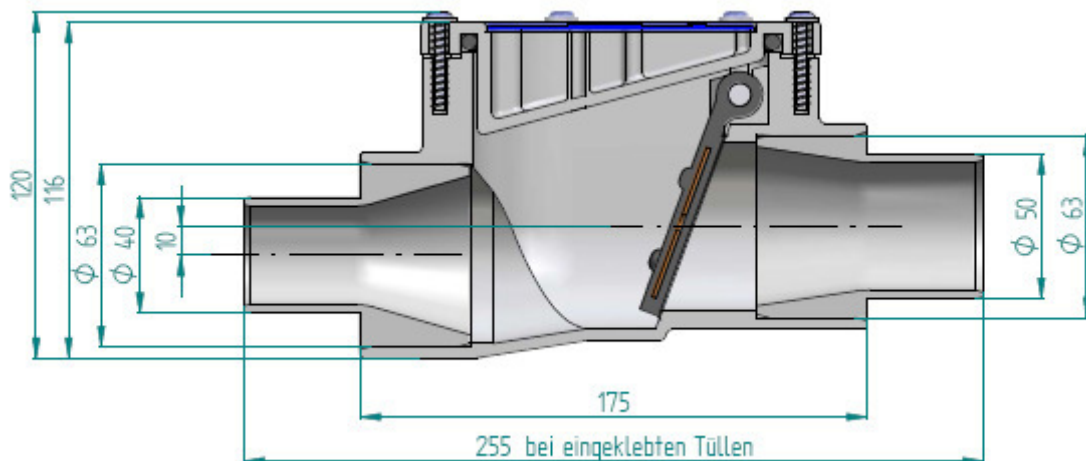
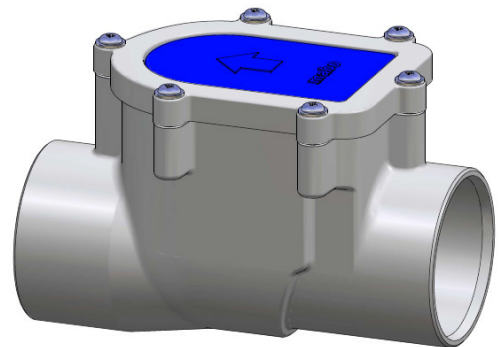
Rückschlagklappe

- Rückschlagklappe mit strömungsoptimierter Durchflussskammer
- Maximale Reduzierung des Leerraumes
- Kompakte Bauform
- Verschiedene Anschlussweiten flexibel kombinierbar

RSK 63

Technische Daten

Nennweiten:	Innen-Ø 63mm, Aussen-Ø 50 und 40mm
Medium:	Wasser/Abwasser/Granulat
Gehäusewerkstoff:	PU-ABS
Dichtungswerkstoff:	EPDM/NBR/FKM
Achswerkstoff:	Edelstahl
Einsatztemperatur:	- 30 bis + 90 °C
Einbaulage:	Senkrecht und Waagrecht bis 20 Grad Schräglage
Gewicht:	0,6kg



Durch die kompakte Gehäusegeometrie ist der Einsatz dieser Rückschlagklappe in vielen Bereichen der Wasser- und Abwasserführung und der Granulatförderung auch bei beengten Einbauverhältnissen möglich. Durch die Auslegung des Anschluss-Innendurchmessers auf Ø 63mm können handelsübliche Rohrsysteme direkt eingeklebt werden. Die Reduzierstutzen mit Aussen-Ø 50mm und Ø 40mm ermöglichen eine sehr variable Anschluss- und Reduziermöglichkeit.

- Irrtümer und technische Änderungen vorbehalten -